

## VP150-Serie: 1-3 Ausgänge AC/DC-Netzteile mit PFC

150 Watt primärgetaktete AC/DC-Einschubnetzteile in 3HE/12TE-Eurokassetten für den Einsatz in 19"-Baugruppenträgern nach DIN 41494



- **Aktive Powerfaktor Korrektur PFC**
- **Weiter Eingangsbereich 94-253VAC**
- **Hoher Wirkungsgrad bis 87%**
- **Power Share zwischen d. Ausgänge**
- **Alle Ausgänge separat einstellbar**
- **N+1 redundante Typen**
- **Konvektionskühlung**
- **CE-Zeichen gem. EMV u. NV-Richtlinie**
- **Sicherheit gemäß EN60950, UL, cUL**
- **VERO-Standardpinning, paßt zu PK120**
- **24 Monate Gewährleistung**

Durch Synchrongleichrichtung und Transduktorregelung werden Wirkungsgradwerte bis 87% erreicht. Zusammen mit optimalem thermischen Design konnte die Leistungsdichte dieser Serie gegenüber der PK-Serie um mehr als 45% erhöht werden. Somit können 150Watt in einer 3HE/12TE-Kassette bereitgestellt werden. Die Einzelwandler-Technik erlaubt bei Mehrfachausgängen eine Lastverschiebung zwischen den Ausgängen. Mit dem VP150-1R können N+1 redundante Systeme und Battery Back-up Systeme aufgebaut werden.

### 150 Watt switched mode AC/DC plug-in power supplies in 3U/12HP-Eurocassettes for use in 19" subracks to DIN 41494

- **Active Powerfactor Correction PFC**
- **Wide input range 94-253VAC**
- **High efficiency up to 87%**
- **Power share between outputs**
- **All outputs individually adjustable**
- **N+1 redundant types**
- **Convection cooling**
- **CE marking acc. to EMI and LV directive**
- **Safety to EN60950, UL, cUL**
- **VERO standard pinning, suits to PK120**
- **24 months warranty**

The VP150 achieves an efficiency of up to 87% by incorporating synchronous rectification and magnetic amplifiers, whilst the power density is increased by more than 45% over the PK120 predecessor. Without the need for external heatsinking, the 150W output power can be achieved with natural convection cooling. The multi O/P units are further extended through power share technology, allowing maximum flexibility in the way power is delivered across the voltage rails, for smaller and more economical solutions. The range is enhanced with „Type R“ versions, designed for N+1 redundant applications or battery back-up systems with temp-controlled charging.

Technische Daten
<b>Eingangsdaten</b>
Eingangsspannung
Eingangsfrequenz
Einschalt-Stoßstrombegrenzung
Begrenzung Eingangsspannungsspitzen
Netzausfallüberbrückung
Powerfaktor Korrektur PFC
Wirkungsgrad
<b>Sicherheit: CE-Zeichen gemäß Niederspannungsrichtlinie 2006/95/EG</b>
Sicherheit gemäß
<b>EMV: CE-Zeichen gemäß EMV-Richtlinie 2004/108/EG</b>
EMV-Störaussendung
EMV-Störfestigkeit
Oberschwingungen gemäß
Betriebstemperatur / Lagertemperatur
Relative Luftfeuchtigkeit
Abmaße (L x B x H) mm
Gewicht:

Technical Data
<b>Input Data</b>
Input voltage
Input frequency
Inrush surge current limit
Input voltage spike limit
Hold-up time
Powerfactor correction PFC
Efficiency
<b>Safety: CE marking according to low voltage directive 2006/95/EC</b>
Safety according to
<b>EMC: CE marking according EMC directive 2004/108/EC</b>
EMI conducted & radiated emission
EMI immunity
harmonics according
Operating temperature / Storage temperature
Relative humidity
Dimensions (L x W x H) mm
Weight:

VP150 Serie
94–253VAC
47–63Hz
<27A (NTC)
durch VDR; by VDR
>20 msec (bei Nenndaten; at nominal values)
>0,98
bis / up to 87%
EN60950, UL60950, CSA-C22.2 No. 60950
EN 55022/B (0,15–30MHz; 30–1000MHz)
EN 61000-6-2
EN 61000-3-2
0°C...+70°C / -40°C...+85°C
max. 90% ohne Betauung /without condensation
162 x 60,6 x 110mm (3U/12HP) with Frontpanel
1100 g

### Bestell-Informationen / Order information

Typ	Ausgänge	Netzspannung	Wirkungsgrad	Bestell-Code
Type	Outputs	Mains voltage	Efficiency	Ordercode
VP150-1 5V	5V/24A	94...253VAC	typ. 82,5%	<b>116-031510K</b>
VP150-1 12V	12...15V/10A	94...253VAC	typ. 85%	<b>116-031511G</b>
VP150-1 24V	24...28V/6,25A	94...253VAC	typ. 87%	<b>116-031512D</b>
VP150-1-R 5V	5V/24A	94...253VAC	typ. 81,5%	<b>116-031513A</b>
VP150-1-R 12V	12...15V/10A	94...253VAC	typ. 82,5%	<b>116-031514J</b>
VP150-1-R 24V	24...28V/6,25A	94...253VAC	typ. 85%	<b>116-031515F</b>
VP150-1-R 48V	48...54V/3,2A	94...253VAC	typ. 85%	<b>116-031516C</b>
VP150-3	5V/20A; +12...15V/4A; -12...15V/2A	94...253VAC	typ. 81%	<b>116-031530B*</b>
Federleiste mit Kodierung H15 nach DIN 41612		Mating connector coded H15 to DIN 41612		<b>017-010115K</b>
Kodierungsteil (10er Paket)		Coding keys (pack per 10)		<b>017-010064F</b>

\* UL und cUL zertifiziert - certified

# VP150-Serie mit 1 und 3 Ausgängen AC/DC-Netzteile mit PFC

Technische Daten		Technical Data		VP150 Serie		
<i>VP150-1</i>	<i>150W Einzel-Ausgang</i>	<i>VP150-1</i>	<i>150W Single output</i>	<i>V1</i>	<i>V1</i>	<i>V1</i>
Ausgangsspannung		Output voltage		<b>5V</b>	<b>12–15V</b>	<b>24V</b>
Einstellbereich		Adjustment range		4,5–5,5V	11,8–15,2V	23,5–28,5V
Ausgangs-Nennstrom <sup>1)</sup>		Output nominal current <sup>1)</sup>		<b>24,0A</b>	<b>10,7A</b>	<b>6,3A</b>
Ripple bei Vollast		Ripple at full load		<40mV <sub>pp</sub>	<40mV <sub>pp</sub>	<40mV <sub>pp</sub>
Begrenzung Ausgangsstrom		Output current limit		>24,5A	>11,7A	>6,6A
Kurzschlußschutz		Short circuit protection		ja, elektronisch, automatischer Neustart - yes, electronic, automatic restart		
Überspannungsschutz (OVP)		Overvoltage protection (OVP)		5,8–6,25V	16,5–18V	29–30,6V
Powerfail-Signal (bei Vollast >6ms)		Powerfail signal (at full load >6ms)		Vo<4,8V	Vo<11,5V	Vo<23V
Netzregelung (100% I <sub>OUT</sub> )		Line regulation (100% I <sub>OUT</sub> )		<0,2%	<0,2%	<0,2%
Lastregelung statisch (10...90%I <sub>OUT</sub> )		Load regulation static (10...90%I <sub>OUT</sub> )		<0,5%	<0,5%	<0,5%
Regelzeit (10...90%I <sub>OUT</sub> )		Response time (10...90%I <sub>OUT</sub> )		<1ms	<1ms	<1ms
Spannungsausregelung mit Sense		Output regulation with SENSE		0,5V max.	0,5V max.	0,5V max.
Derating		Derating		siehe Diagramm - see curve		

## VP150-1-R for N+1 redundant systems and battery back-up systems

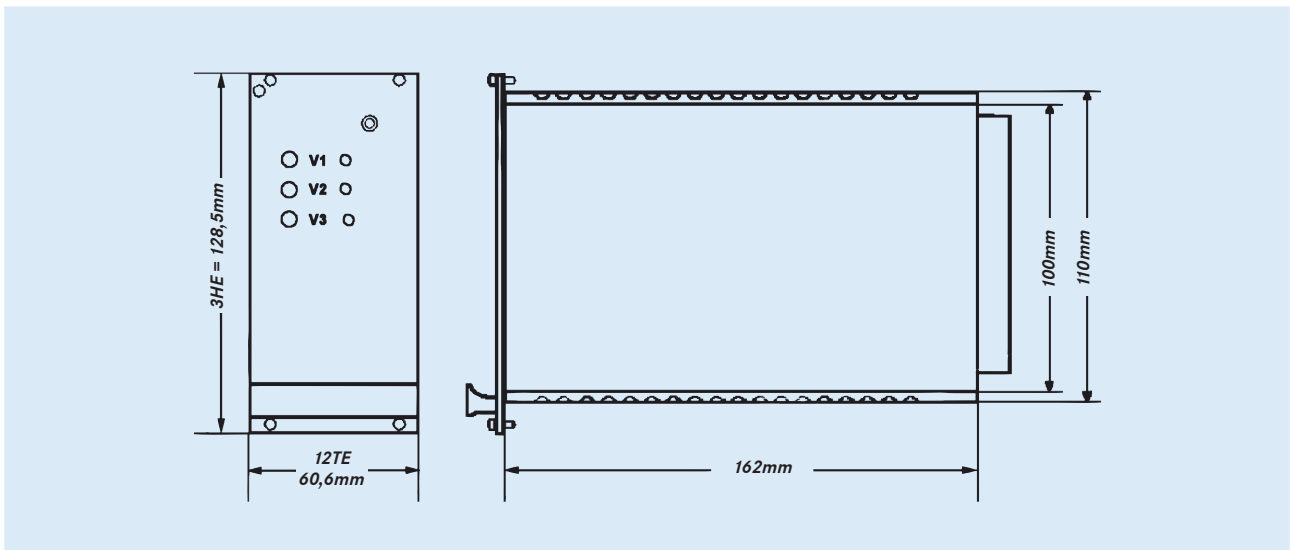
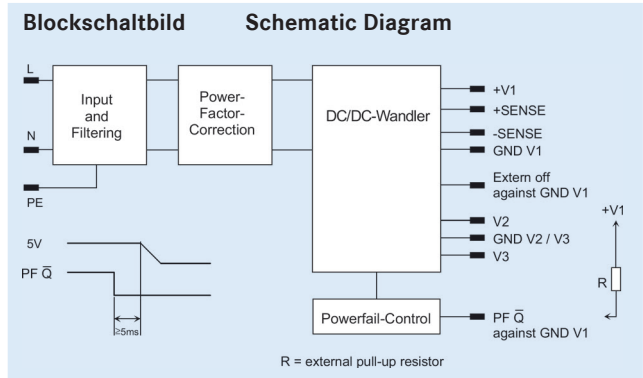
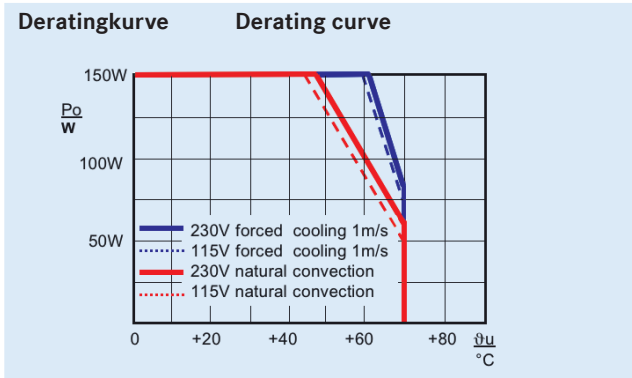
<i>150W Einzel-Ausgang redundant</i>		<i>150W Single output redundant</i>		<i>V1</i>	<i>V1</i>	<i>V1</i>	<i>V1</i>
Ausgangsspannung		Output voltage		<b>5V</b>	<b>12–15V</b>	<b>24V</b>	<b>48V</b>
Einstellbereich mit Poti		Adjustment range with Poti		4,5–5,5V	11,8–15,2V	23,5–28,5V	47,5–54,5V
Einstellbereich über Vadj Eingang		Adjustment range by Vadj input		–	–	22–28,5V	40–58,2V
Ausgangs-Nennstrom <sup>1)</sup>		Output nominal current <sup>1)</sup>		<b>24,0A</b>	<b>10,7A</b>	<b>6,3A</b>	<b>3,2A</b>
Ripple bei Vollast		Ripple at full load		<40mV <sub>pp</sub>	<40mV <sub>pp</sub>	<40mV <sub>pp</sub>	<40mV <sub>pp</sub>
Begrenzung Ausgangsstrom		Output current limit		>24,5A	>11,7A	>6,6A	>3,4A
Kurzschlußschutz		Short circuit protection		ja, elektronisch, automatischer Neustart - yes, electronic, automatic restart			
Überspannungsschutz (OVP)		Overvoltage protection (OVP)		5,8–6,25V	16,5–18V	29–30,6V	62–68V
DC-FAIL-Signal		DC-FAIL signal		aktiv low bei Geräteausfall / at unit failure (open collector, 20mA, <0,4V)			
Netzregelung (100% I <sub>OUT</sub> )		Line regulation (100% I <sub>OUT</sub> )		<0,2%	<0,2%	<0,2%	<0,2%
Lastregelung statisch (10...90%I <sub>OUT</sub> )		Load regulation static (10...90%I <sub>OUT</sub> )		<0,5%	<0,5%	<0,5%	<0,5%
Regelzeit (10...90%I <sub>OUT</sub> )		Response time (10...90%I <sub>OUT</sub> )		<1ms	<1ms	<1ms	<1ms
Stromaufteilung mit ASF-Signal		Current share with ASF signal		typ. ±5% I <sub>OUT</sub>	typ. ±5% I <sub>OUT</sub>	typ. ±5% I <sub>OUT</sub>	typ. ±5% I <sub>OUT</sub>
Spannungsausregelung mit Sense		Output regulation with SENSE		0,5V max.	0,5V max.	0,5V max.	0,5V max.
Derating		Derating		siehe Diagramm - see curve			

## VP150-3 V2 and V3 ±12...15V individually adjustable, with strong +12...15V

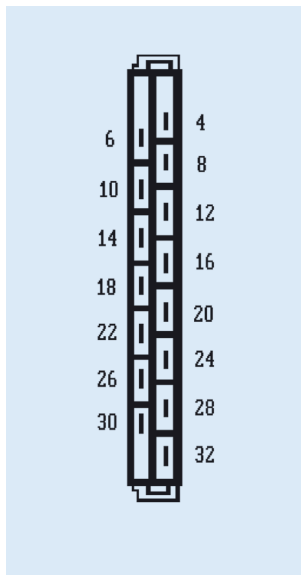
<i>150W Dreifach Ausgang</i>		<i>150W Triple output</i>		<i>V1</i>	<i>V2</i>	<i>V3</i>
Ausgangsspannung		Output voltage		<b>5V</b>	<b>+12–15V</b>	<b>-12–15V</b>
Einstellbereich		Adjustment range		4,8...5,5V	+11,8–15,2V	-11,8–15,2V
Ausgangs-Nennstrom <sup>1)</sup>		Output nominal current <sup>1)</sup>		<b>20A <sup>1)</sup></b>	<b>4A <sup>1)</sup></b>	<b>2A <sup>1)</sup></b>
Ripple bei Vollast		Ripple at full load		<40mV <sub>pp</sub>	<20mV <sub>pp</sub>	<20mV <sub>pp</sub>
Begrenzung Ausgangsstrom		Output current limit		>20,5A	>5A	>2,7A
Kurzschlußschutz		Short circuit protection		ja, elektronisch, automatischer Neustart - yes, electronic, automatic restart		
Überspannungsschutz (OVP)		Overvoltage protection (OVP)		6,0–6,5V fix	+16–18V fix	-16–18V fix
Powerfail-Signal (bei Vollast >5ms)		Powerfail signal (at full load >5ms)		Vo<4,8V	–	–
Netzregelung (100% I <sub>OUT</sub> )		Line regulation (100% I <sub>OUT</sub> )		<0,2%	<0,2%	<0,2%
Lastregelung statisch (10...90%I <sub>OUT</sub> )		Load regulation static (10...90%I <sub>OUT</sub> )		<0,5%	<0,2%	<0,2%
Regelzeit (10...90%I <sub>OUT</sub> )		Response time (10...90%I <sub>OUT</sub> )		<1ms	<1ms	<1ms
Spannungsausregelung mit Sense		Output regulation with SENSE		0,5V max.	–	–
Derating		Derating		siehe Diagramm - see curve		

<sup>1)</sup> maximale Gesamt-Ausgangsleistung: 150 Watt, siehe Derating

<sup>1)</sup> maximum total output power: 150 Watt, see derating



**H15-Stecker Connector**



**Anschlussbelegung**

**Connector pinning**

PIN	Funktion	VP150-1R	VP150-3
4	+V1	+V1	+5V
6	+V1	+V1	+5V
8	Gnd V1	Gnd V1	Gnd V1
10	Gnd V1	Gnd V1	Gnd V1
12	+Sense	+Sense	+Sense
14	-Sense	-Sense	-Sense
16	Ext.on/off+	Ext.on/off+	PF/
18	—	DC-Fail	+12V
20	—	ASF	GND2
22	PF/	Vadj.	-12V
24	Ext.on/off-	Ext.on/off-	Ext.on/off+
26	—	—	—
28	N	N	N
30	L	L	L
32	PE	PE	PE

Anmerkung: Die Sense-Leitungen müssen angeschlossen werden. Wegen der maximalen Kompensation des Spannungsabfalls im Zuleitungskabel sollten sie so nahe wie möglich an der Last angeschlossen sein.

Attention: The sense lines must be connected. For maximum compensation of the voltage drops on the power cables they should be connected as close as possible to the load.