



UPS VFD



Tower



Eco Level



USB plug



GS Nemco Zertifikat



Plug & Play Installation

HIGHLIGHTS

- Kompakt
- Vielseitige Anwendung
- Robust
- Modernes Design
- Autostart
- Battery Swap

Die iPlug ist die ideale Lösung zum Schutz von Verbrauchern im Haus- und Bürobereich. Dank ihrer Kompaktheit und Vielseitigkeit (*Schalterbedienung, LED-Statusanzeige und vom Benutzer austauschbare Batterien*) lässt sich die iPlug problemlos im überall installieren, um vor Spannungsspitzen und Stromausfällen zu schützen. Bei Ausfall der Netzspannung werden die angeschlossenen Geräte von einem Wechselrichter für eine gewisse Zeit versorgt. Diese Zeit reicht aus, um die IT-Geräte mithilfe der PowerShield³ Software herunterzufahren, die kostenlos von der Seite www.riello-ups.com heruntergeladen werden kann.

VIELSEITIG UND ROBUST IN MODERNEM DESIGN

Das kompakte und ergonomische Design der iPlug Serie gestattet die problemlose Aufstellung in Haus und Büro. Die iPlug ist äußerst vielseitig und die innovative Kabeldurchführung gewährleistet eine ordentliche Installation.

MODERNE KOMMUNIKATION

Durch die Verwendung der Software PowerShield³ ist es möglich, bei einem Netzausfall die angeschlossenen IT-Geräte sicher herunterzufahren. PowerShield³ ermöglicht eine effiziente und intuitive Verwaltung der USV durch die Anzeige der wichtigsten Informationen in Form von Balkendiagrammen.

UMWELTFREUNDLICHE ECO LINE

Zur Energieeinsparung ist die Baureihe iPlug mit einem Ausschalter ausgestattet, um bei längerer Nichtbenutzung den Energieverbrauch zu senken.

AUTOSTART

Die USV-Anlage wird nach Rückkehr der Netzversorgung automatisch neu gestartet, nachdem sie sich infolge eines Netzausfalls nach Ablauf ihrer Autonomie ausgeschaltet hatte (*Autostart*).

ANWENDUNGEN

LCD-Monitor, PC, Bildschirm, Drucker, Scanner und Fax.

EIGENSCHAFTEN

- Kompakt und ergonomisch;
- 5 vor Stromausfällen geschützte Steckdosen;
- 3 überspannungsgeschützte Steckdosen zur Versorgung von Verbrauchern mit hohem Einschaltstrom, z. B. Laserdrucker;
- Möglichkeit, die USV ohne Netz einzuschalten (Kaltstart);
- Batterien können vom Benutzer ausgetauscht werden (Battery Swap);
- USB-Schnittstelle;
- Aufstellung auf dem Schreibtisch oder auf dem Fußboden;
- Netzkabel im Lieferumfang enthalten;
- Schutz vor Kurzschluss;
- Autostart (bei Rückkehr der Netzspannung bzw. nach Entladen der Batterien);
- Sicherheitskennzeichnung GS/Nemco;
- Verfügbar mit französischen (2P+T), englischen, italienischen und Schuko-Steckdosen;
- Überwachungs- und Shutdown-Software PowerShield³ für die Windows-Betriebssysteme 10, 8, 7, Hyper-V 2019, 2016, 2012 und ältere Versionen, Mac OS X und Linux;
- Plug-&-Play-Funktion.

KONFIGURATOR ZUR AUSWAHL DES MODELLS

Verbraucher	Leistung VA ¹
PC	250 VA
LCD-Monitor	70 VA
Scanner, Drucker	200 VA
Modem, TV, DVD-Player, PlayStation, Hi-Fi, Telefon, Fax	50 VA
Laserdrucker ²	200 VA

¹ Geschätzter Mittelwert.

² Es empfiehlt sich, die Versorgung über den gefilterten Ausgang der iPlug.

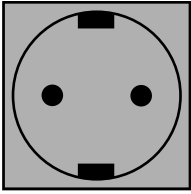
OPTIONEN

Software

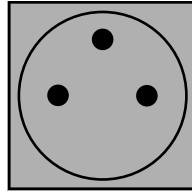
PowerShield³



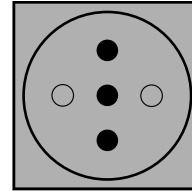
VERFÜGBARE STECKDOSEN



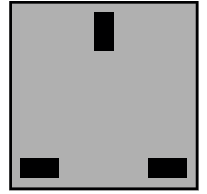
Schuko-Steckdose
CEE 7 / 7P



Französische
Steckdose CEE 7 / 7P

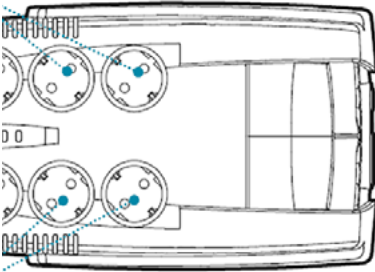


Italienische
Steckdose CEI 23 / 16

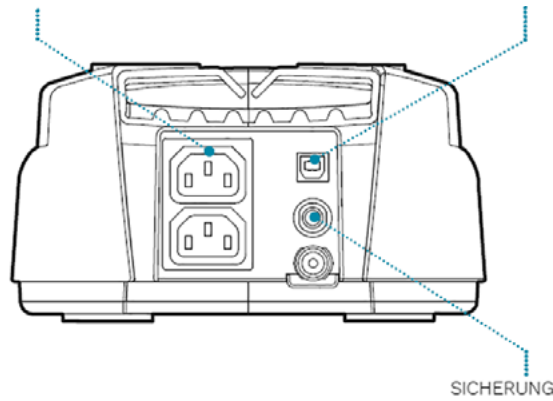


Englische
Steckdose BS1363A

DETAILS



DOSEN MIT USV-SCHUTZ
ÜBERBRECHUNGSFREIE
ENERGIEVERSORGUNG IM FALL EINES



SICHERUNG





TECHNISCHE DATEN

Modelle	IPG 600	IPG 800
Leistung	600 VA / 360 W	800 VA / 480 W

Eingang

Nennspannung	220 / 230 / 240 V
Spannungstoleranz	230 (+25 / -25 %) V
Nennfrequenz	50 oder 60 Hz mit automatischer Auswahl

Ausgang

Spannung im Netzbetrieb	230 V (+20 / -25 %)
Spannung im Batteriebetrieb	230 V (± 10 %)
Frequenz im Batteriebetrieb	50 oder 60 Hz (± 1 %)
Wellenform	Pseudosinus

Batterien

Typ	wartungsfreie VRLA AGM Bleibatterien
Wiederaufladezeit	6 – 8 h

Allgemeine Technische Daten

Nettogewicht	3,7 kg	4,1 kg
Bruttogewicht	4,0 kg	4,4 kg
Abmessungen	185 x 313 x 99 mm	
Abmessungen Verpackung	260 x 380 x 140 mm	
Schutzeinrichtungen	Batterietiefentladung – Überspannung – Kurzschluss	
Kommunikationsfunktionen	USB	
Ausgangsbuchsen	6 Steckdosen (Schuko, italienisch, französisch oder englisch) + 2 IEC 320 C13	
Normen	EU-Richtlinien: Niederspannungsrichtlinie 2014 / 35 / EU; EMV-Richtlinie 2014 / 30 / EU Normenbezug: Sicherheit EN IEC 62040-1; EMV IEC EN 62040-2; RoHS-konform	
Zertifikate	CE; GS / NEMKO in der Schuko-Version	
Farbe	Schwarz	
Umgebungstemp. für die USV	0 °C bis 40 °C	
Empf. Temp. für max. Batteriezustand	20 °C bis 25 °C	
Höhe	max. Höhe 6.000 m	
Lagertemperatur	von -25 °C bis 60 °C (USV) / von -15 °C bis 40 °C (für die Batterien)	
Mitgeliefertes Zubehör	Netzkabel, Benutzerhandbuch	