

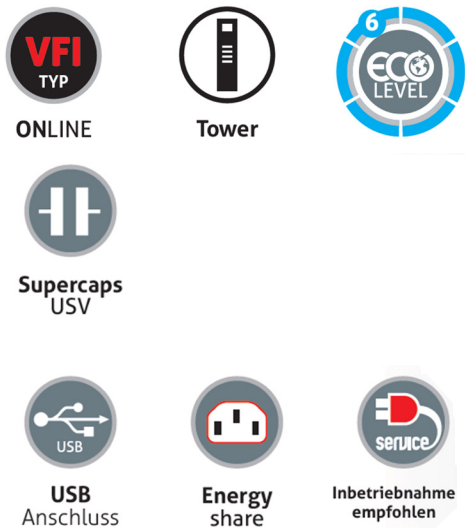
Sentinel Tower

STW

1:1 5-6 kVA/kW 1:1 3:1 8-10 kVA/kW

DFM[®]
SELECT

electronics & power-protection



HIGHLIGHTS

- Minimaler Platzbedarf
- Leistungsfaktor 1
- Hoher Wirkungsgrad von 95 %
- Bis zu 3 Geräte parallelschaltbar
- Dreistufen-Wechselrichter
- Erhöhte Qualität der Ausgangsspannung

Der Sentinel Tower ist die ideale Lösung für den Schutz unternehmenskritischer Systeme, wie zum Beispiel Sicherheitsvorrichtungen oder Telekommunikationsanlagen, aber auch Ihrer IT-Systeme, um ein höchstes Maß an Zuverlässigkeit zu gewährleisten. Der Sentinel Tower wurde mit fortschrittlichster Technik und modernsten Komponenten entwickelt und gefertigt, um einen maximalen Schutz der angeschlossenen Verbraucher, minimale Netzurückwirkung und größtmögliche Energieersparnis zu bieten. Die Baureihe umfasst Modelle mit 5 bzw. 6 kVA/kW mit einphasigem Eingang und einphasigem Ausgang sowie 8 bzw. 10 kVA/kW mit einphasigem/dreiphasigem Eingang und einphasigem Ausgang sowie Online- Doppelwandler-Technologie (VFI): Der Verbraucher wird kontinuierlich durch den Wandler gespeist, welcher eine sinusförmige Spannung liefert, die hinsichtlich Spannung, Form und Frequenz gefiltert und stabilisiert wird. Die Ein- und Ausgangsfilter verbessern zudem die Störfestigkeit des Verbrauchers vor Netzstörungen und Blitzschlag. In puncto Technik und Leistung ist der Sentinel Tower eine der besten zurzeit auf dem Markt verfügbaren USV: dreistufiger Wechselrichter für 95% Wirkungsgrad, Ausgangs-Leistungsfaktor 1 zur Erhöhung des Wirkungsgrads von Anlagen und Geräten sowie zur Verringerung der Verlustleistung des Systems. Betriebsart wahlweise Economy Mode oder Smart Active Mode; neue anpassbare Diagnose-LCD-Anzeige, RS232- und USB-Schnittstellen mit Powershield3-Software, ESD-Eingang, Steckplatz für optionale Schnittstellenkarten.

Hohe USV-Zuverlässigkeit

- Vollständig über Mikroprozessor und DSP gesteuert.
- Unterbrechungsfreier statischer und manueller Bypass.
- Spezifikationen bis 40 °C garantiert (die Bauteile sind für den Betrieb bei hohen Temperaturen ausgelegt und daher bei normalen Temperaturen weniger Belastungen ausgesetzt).

Sentinel Tower

STW

1:1 5-6 kVA/kW 1:1 3:1 8-10 kVA/kW

Parallelschaltbar

Parallele Konfiguration von 3 Geräten für (2+1) redundante oder parallele Energieversorgung. Die USVs arbeiten auch dann noch parallel, wenn das Verbindungskabel unterbrochen wird (Closed Loop).

Einheitlicher Leistungsfaktor

- Höhere Stromabgabe
- Höhere tatsächliche Ausgangsleistung (W)

Wählbare Betriebsarten

Die Betriebsart kann über Software oder von Hand über das Display an der Vorderseite programmiert werden.

- **Online:** Wirkungsgrad bis zu 95 %.
- **Economy Mode:** zur Erhöhung des Wirkungsgrads (bis 98 %), ermöglicht die Wahl der Line Interactive Technologie (VI) zur direkten Netzversorgung unkritischer Verbraucher.
- **Smart Active:** Die USV entscheidet automatisch über die Betriebsart (VI oder VFI) anhand der Netzqualität.
- **Notstrom:** die USV kann so eingestellt werden, dass sie nur bei Netzausfall eingreift (Betriebsart nur Notstrom).
- **Frequenzumrichter-Betrieb** (50 oder 60 Hz).



Erhöhte Qualität der Ausgangsspannung

- Auch bei verzerrenden Verbrauchern (ITVerbraucher mit einem Scheitelfaktor bis 3:1).
- Hoher Kurzschlussstrom auf Bypass.
- Hohe Überlastfähigkeit: 150 % durch den Wechselrichter (auch bei Netzausfall).
- Gefilterte, stabilisierte und zuverlässige Spannung (Doppelwandler-Online-Technologie (VFI) gemäß EN 62040-3), mit Filtern zur Unterdrückung atmosphärischer Störungen.
- Leistungsfaktorkorrektur: Eingangsleistungsfaktor der USV nahe 1 und sinusförmige Stromaufnahme.

Einfache Installation

- Die USV kann in einem einphasigen oder dreiphasigen Verteilungsnetz installiert werden (STW 8000 und STW 10000).
- Ausgangs-Klemmleiste + 2 IEC-Buchsen für die Stromversorgung lokaler Verbraucher (Computer, Geräte usw.).
- Vereinfachte Positionierung (eingebaute Räder).



Hohe Zuverlässigkeit der Batterien

- Automatischer und manueller Batterietest.
- Die korrekte Pflege der Batterien ist von grundlegender Bedeutung, um den Betrieb der USV in Notfallsituationen sicherzustellen. Das Battery Care System von Riello UPS umfasst eine Reihe von Funktionen und Merkmalen zur Optimierung des Batteriemagements, um die besten Leistungen zu erzielen und die Lebensdauer zu verlängern.
- Unbegrenzte Verlängerung der Überbrückungszeit mit Batteriemodulen.
- Die Batterien werden bei Netzausfällen < 20 ms (lange HoldUp-Time) oder bei Schwankungen der Eingangsspannung zwischen 184 V und 276 V nicht belastet.

Geringe Auswirkungen auf das Stromnetz

Sinusförmige Eingangsstromaufnahme bei einphasig/einphasigen Modellen.

Erweiterbare Laufzeit

Um die Laufzeit der USV zu verlängern, können optionale Batterien angeschlossen werden. Zusätzlich beinhaltet die Baureihe Sentinel Tower ER-Versionen ohne interne Akkus und leistungsstärkere Akkuladegeräte mit 6 A für längere Laufzeiten.

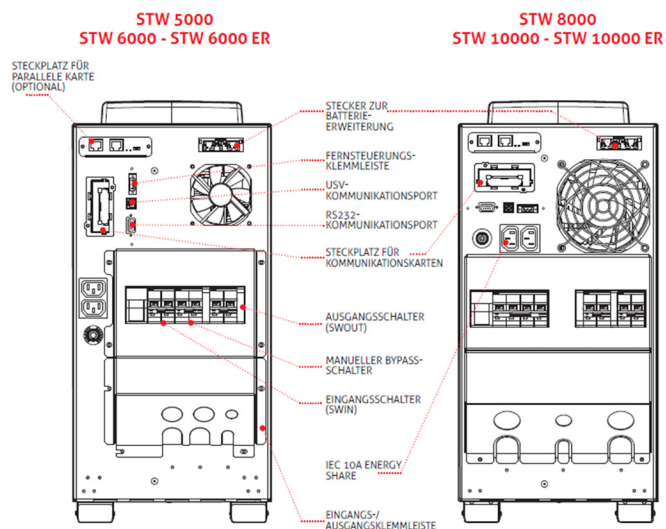
Sonstige Merkmale

- Erweiterte Diagnose: Status, Messungen und Alarmer auf der neuen anpassbaren LCD-Anzeige verfügbar.
- Geräuscharm (< 45 dBA): Installation dank des Umrichters mit hoher Schaltfrequenz und lastabhängiger digitaler PWM-Lüfter-Steuerung in beliebigen Räumen möglich (> 20 kHz, jenseits der hörbaren Frequenz).
- Automatischer Wiederanlauf nach Wiederherstellung der Netzversorgung (über Software programmierbar).
- Notstromfunktion: die USV kann so eingestellt werden, dass sie nur bei Netzausfall eingreift (Notstrombeleuchtung).
- Standard-Rückspeiseschutz: zum Vermeiden von Rückspeisungen ins Netz.
- Digitale Aktualisierung der USV (interner Flash-Speicher).

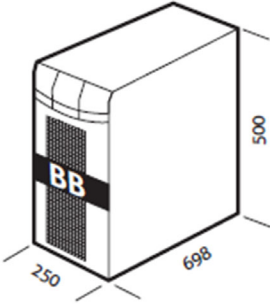
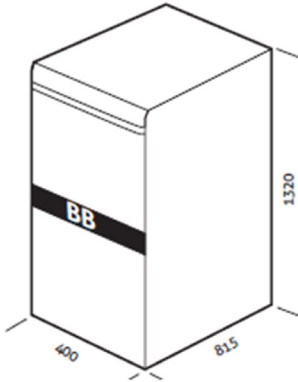
Moderne Kommunikation

- Kompatibel mit Riello Connect Fernüberwachung.
- Moderne Kommunikation, plattformübergreifend, für alle Betriebssysteme und Netzwerk-Umgebungen: Überwachungs- und Shutdown-Software PowerShield3 für die Windows Betriebssysteme 10, 8, 7, Hyper-V, 2019, 2016, 2012 und ältere Versionen, Mac OS X, Linux, VMware ESXi, Citrix XenServer und andere Unix-Betriebssysteme.
- Serieller RS232-Anschluss, USB-Anschluss.
- Plug-&-Play-Funktion.
- Steckplatz für Kommunikationskarten.

DETAILS



BATTERIEMODULE

MODELLE	BB STW 180V A3, BB STW 180V M1 BB STW 240V A3, BB STW 240V M1	BB 1320 180V B1 BB 1320 240V B1
Abmessungen (mm)		

OPTIONEN

SOFTWAREPowerShield³

PowerNetGuard

ZUBEHÖR

NETMAN 204

MULTICOM 302

MULTICOM 352

MULTICOM 372

MULTICOM 384

MULTICOM 411

MULTI I/O

MULTIPANEL

Manueller Bypass MBB 100 A

PRODUKTZUBEHÖRTrenntransformator-Modul (hlp) mm/
kg: 500 x 400 x 265 / 80
(nur für STW 5000-6000-VA-Modelle)

Parallele Karte

Sentinel Tower

STW

1:1 5-6 kVA/kW 1:1 3:1 8-10 kVA/kW



electronics & power-protection

TECHNISCHE DATEN	STW 5000	STW 6000	STW 6000 ER	STW 8000	STW 10000	STW 10000 ER
Eingang						
Nennspannung	220-230-240 V AC			380/400/415 V AC (3W+N+PE) 220/230/240 V AC (1W+N+PE)		
Spannungstoleranz	230 V AC \pm 20 %			400 V AC \pm 20 % / 230 V AC \pm 20 %		
Mindestspannung	184 V AC			318 V AC / 184 V AC		
Max. Betriebsspannung	276 V AC			478 VAC / 276 VAC		
Nennfrequenz	50/60 Hz \pm 5 Hz					
Leistungsfaktor	> 0,98					
Stromverzerrung	\leq 2 %*					
Bypass						
Spannungstoleranz	180–264 V AC (wählbar in Economy Mode oder Smart Active Mode)					
Frequenztoleranz	Eingestellte Frequenz \pm 5 % (durch Benutzer einstellbar)					
Überlastzeiten	< 110 % Dauerbetrieb, 130 % für 1 Stunde, 150 % für 10 Minuten, über 150 % für 3 Sekunden					
Ausgang						
Nennleistung (VA)	5000	6000	6000	8000	10000	10000
Wirkleistung (W)	5000	6000	6000	8000	10000	10000
Nennspannung	220/230/240 V AC einstellbar					
Spannungsverzerrung	< 1% bei linearer Last / < 3 % bei nicht-linearer Last					
Frequenz	50/60 Hz einstellbar					
Statische Abweichung	1,5 %					
Dynamische Abweichung	\leq 5 % in 20 ms					
Wellenform	sinusförmig					
Crestfaktor	3 : 1					
Batterien						
Typ	VRLA AGM wartungsfreie Bleibatterien					
Wiederaufladezeit	4-6 Stunden					

Sentinel Tower

STW

1:1 5-6 kVA/kW 1:1 3:1 8-10 kVA/kW



TECHNISCHE DATEN	STW 5000	STW 6000	STW 6000 ER	STW 8000	STW 10000	STW 10000 ER
Sonstige Merkmale						
Nettogewicht (kg)	62	63	25	78	84	28
Bruttogewicht (kg)	68	69	31	84	90	34
Abmessungen (B x T x H) (mm)	250 x 698 x 500					
Abmessungen verpackt (B x T x H) (mm)	300 x 800 x 702					
Wirkungsgrad	bis 95 % im Online-Mode, 98 % im Eco-Mode					
Schutzeinrichtungen	Überstrom – Kurzschluss – Überspannung – Temperatur – übermäßiges Entladen der Batterie					
Parallelbetrieb	Optionale Parallelkarte					
Kommunikation	USB / RS232 / Steckplatz für Kommunikationsschnittstelle / REPO- + Eingangskontakt					
Eingangsanschluss	Klemmleiste					
Ausgangsbuchsen	Klemmleiste + 2 IEC 320 C13					
Normen	EN 62040-1 EMV EN 62040-2 Richtlinien 2014/35/EU – 2014/30/EU EN 62040-3					
Betriebstemperatur	0 °C bis +40 °C					
Relative Luftfeuchtigkeit	5-95% nicht kondensierend					
Farbe	Schwarz RAL 9005					
Schallpegel in 1 m Abstand (ECO-Mode)	< 48 dBA					
Standard-Lieferumfang	USB-Kabel					
Bewegen der USV	Laufrollen					

* für einphasigen Eingang